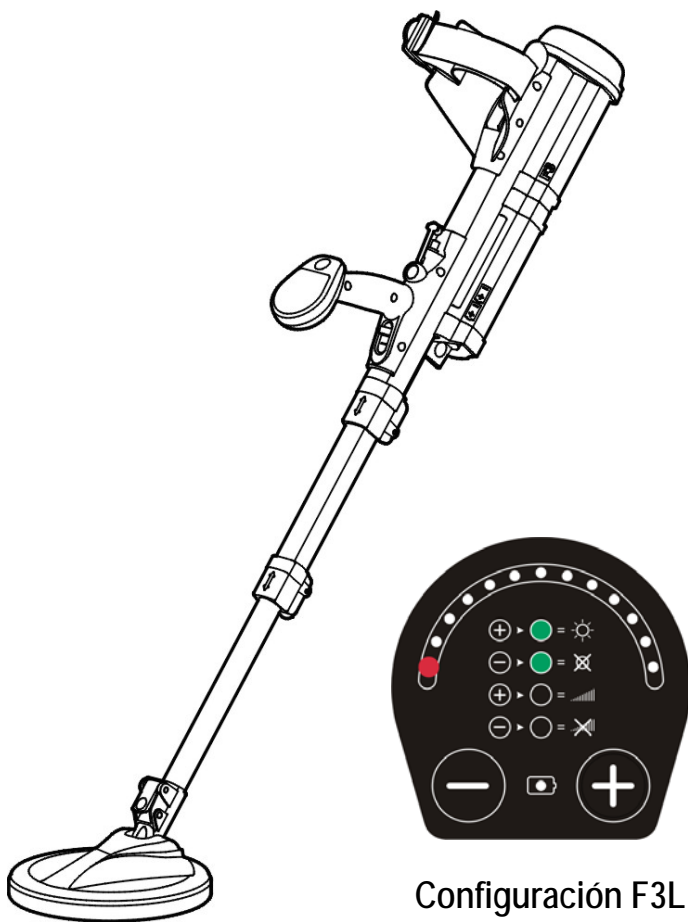


# Detector de Minas F3

## MANUAL DE OPERACIONES



Configuración F3L  
(Opcional)

Versión 3

Parte No: 4901 0066



**ADVERTENCIA**  
ESTE DOCUMENTO CONTIENE  
DATOS TÉCNICOS CON DERECHOS RESERVADOS DE  
MINELAB ELECTRONICS PTY LIMITED O  
DATOS CON DERECHOS RESTRINGIDOS, O AMBOS.

© **Minelab Electronics**

Este trabajo está protegido por derechos de autor. Aparte del uso permitido por la Ley de Derechos de Autor de 1968, ninguna parte del mismo puede ser reproducida bajo ningún tipo de proceso sin el consentimiento por escrito de

Minelab Electronics Pty Ltd  
118 Hayward Avenue,  
Torrensville, SA 5031  
Australia

# ÍNDICE

<b>1. Introducción.....</b>	<b>4</b>
<b>2. Descripción General y Preparación .....</b>	<b>7</b>
2.1 Conjunto Detector de Minas .....	7
2.2 Componentes Principales del F3 .....	9
2.3 Preparación del F3 .....	10
2.4 Uso del Porta Pilas y del Cable de Extensión .....	15
2.5 Cambio de los Casquillos .....	16
<b>3. Descripción Funcional .....</b>	<b>18</b>
3.1 Control de Funciones .....	18
3.2 Casquillos de Sensibilidad .....	20
3.3 Tonos Según la Función.....	21
3.4 Pieza de Pruebas - Prueba de Funcionamiento.....	23
<b>4. Configuración F3L.....</b>	<b>24</b>
4.1 Introducción.....	24
4.2 Descripción.....	24
4.3 Operación-Volumen/Control de Sensibilidad .....	25
4.4 Operación - Visualizador LED.....	26
<b>5. Procedimientos de Uso.....</b>	<b>30</b>
5.1 Introducción.....	30
5.2 Procedimiento Estándar .....	31
5.3 Procedimiento Optativo .....	35
5.4 Procedimiento de Rastreado .....	39
5.5 Procedimiento de Localización .....	40
5.6 Blancos Múltiples.....	43
5.7 Uso de Múltiples Detectores en Proximidad Cercana .....	44

5.8 Finalización de las Operaciones ..... 45

**6. Mantenimiento y Detección de Averías ..... 47**

6.1 Mantenimiento de Rutina..... 48

6.2 Solución de Problemas..... 48

**7. Especificaciones ..... 50**

# 1. Introducción

1.1 Desde 1996, Minelab ha diseñado, desarrollado y fabricado su línea de detectores que cumplen con los requisitos para el levantamiento y remoción de minas con explosivos en todo el mundo. Por medio de su tecnología única y patentada, Minelab pone énfasis en la capacidad de sus equipos y en la seguridad del operador en todos sus productos.

1.2 El detector de minas F3 incorpora tecnología Bi-polar patentada que realza aún más su ya renombrada y exitosa tecnología de Sensores Multi Periodo (Multi-Period-Sensing o Tecnología MPS). Gracias a la tecnología MPS, la sensibilidad del detector permanece constante sin tener en cuenta el contenido mineralizado del suelo. Además, la tecnología Bi-polar ayuda a eliminar la posibilidad de que una mina activada por inducción magnética explote. Combinado con un “acoplamiento estático”, el F3 no necesita movimiento para detectar un blanco, por lo tanto, las técnicas de localización son más rápidas y más precisas.

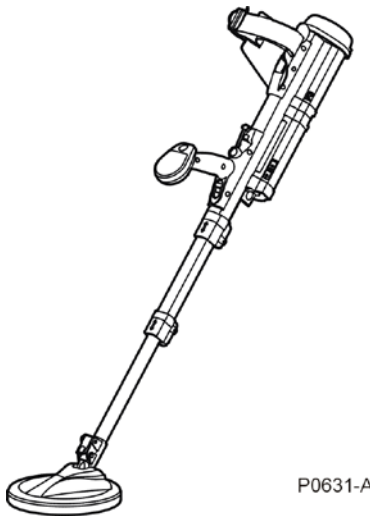


Figura 1: Detector de Minas F3

1.3 El F3 es un detector robusto sumamente fácil de usar. Al no tener controles complicados, permite que el operador se pueda concentrar en la tarea vital de detectar minas. Si se detectan minas en un medio ambiente considerado “difícil”, como por ejemplo un terreno altamente mineralizado o donde existe interferencia eléctrica causada por líneas de alta tensión aéreas o por otras fuentes, el operador puede iniciar procedimientos semiautomáticos simples y rápidos que permiten el funcionamiento continuo del detector al máximo de su capacidad.

1.4 El F3 incorpora varias características de seguridad tales como advertencias de Carga de Batería Baja, advertencias de Fallos; confirmación audible al completar procedimientos específicos de uso y un sistema interno y constante de auto prueba controlado por un microprocesador. La inclusión de una Pieza de Pruebas permite que el operador lleve a cabo una prueba rápida y sencilla para comprobar si el detector opera de acuerdo con su capacidad funcional

1.5 El F3 se puede suministrar con la opción de un visualizador con Diodos Emisores de Luz (LED) y con un Control de Sensibilidad/Volumen. Con esta configuración, el modelo se conoce como el F3L.

1.6 Los componentes del F3 se fabrican dentro de parámetros estrictamente controlados para que puedan intercambiarse en campo sin necesidad de calibración.

1.7 El F3 está diseñado para satisfacer las normas militares MIL STD 810F:

Método 512.4 Inmersión en Agua (IP67)

Método 514.5 Vibración

Método 516.5 Impacto

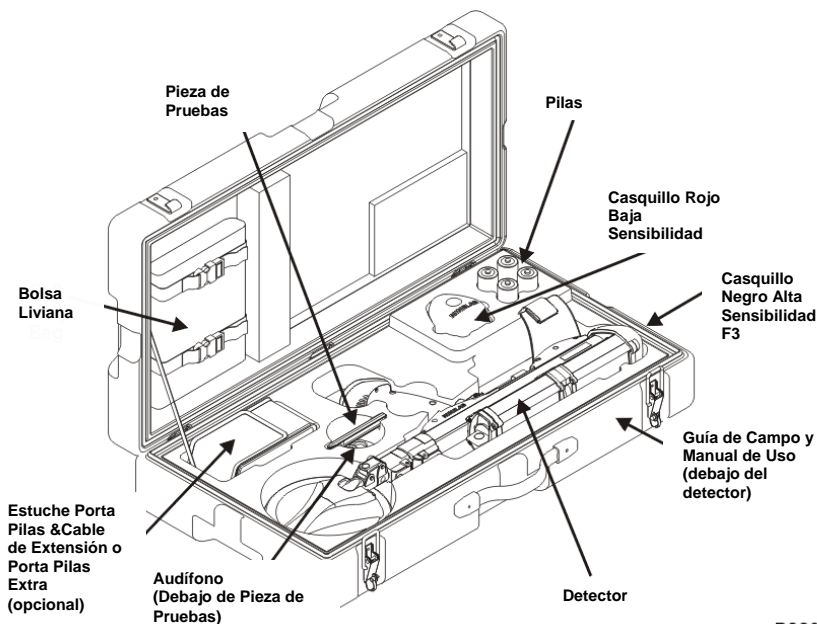
NOTA

*A pesar de que el F3 puede soportar la inmersión hasta una profundidad de 3m por cortos periodos de tiempo, NO está diseñado para ser usado como un detector submarino.*

## 2. Descripción General y Preparación

**2.1 Conjunto Detector de Minas.** El F3 se suministra como un conjunto detector de minas (Figura 2) el cual incluye:

- Estuche duro
- Detector
- Bolsa de Transporte Liviana
- Audífono
- Casquillo rojo (Baja Sensibilidad)
- Cuatro Pilas tipo D-Cell (Alcalinas o Recargables)
- Estuche Porta Pilas y Cable de Extensión del Porta Pilas (opcional)
- Pieza de Pruebas
- Manual de Uso
- Guía de Campo

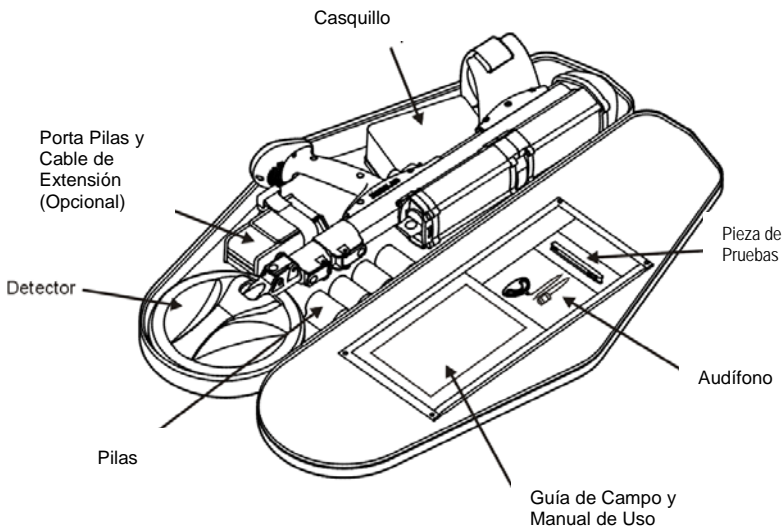


P0833-C

Figura 2: Conjunto Detector de Minas F3

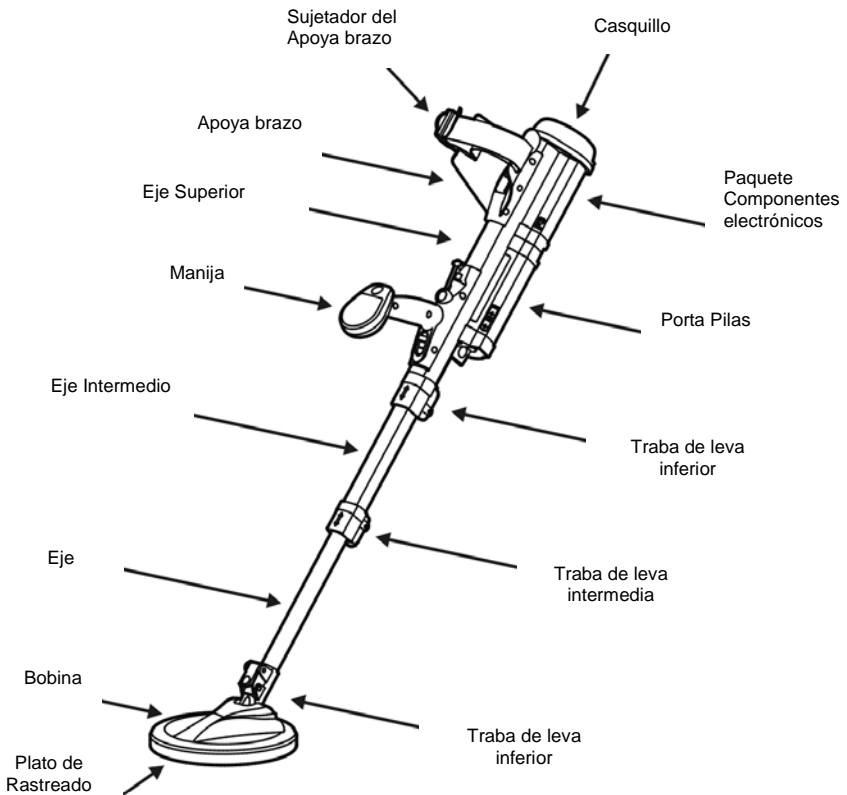


- a. Como se ilustra en la Figura 2, el Estuche Duro incluye un encaje para colocar el F3 y los accesorios. El estuche protege también al detector, por lo tanto, se recomienda colocar al F3 en el Estuche Duro cuando el mismo no esté en uso o durante su transporte. El no transportar el detector en el estuche duro suministrado puede invalidar la garantía.
- b. Se provee también una Bolsa Liviana de Transporte para que el operador pueda llevar el detector con comodidad cuando el uso del Estuche Duro no sea práctico (por ejemplo para caminar en un terreno desparejo). La Bolsa Liviana de Transporte no está diseñada para transportar el detector por carretera o por vía aérea. En estos casos el detector debe ir empacado en el Estuche Duro. La Figura 3 ilustra la posición del F3 dentro de la Bolsa Liviana de Transporte.



P0636-E

**2.2 Componentes Principales del F3.** La Figura 4 identifica los componentes principales del F3:



P0635-A

Figure 3: F3 –Componentes Principales

- Casquillo de Sensibilidad – la sensibilidad del F3 se puede cambiar usando o bien un Casquillo Negro (de máxima sensibilidad) o uno Rojo (de mínima sensibilidad).
- Sujetador del Apoya brazo – se provee para confort del operador cuando se usa el F3 por períodos prolongados.
- Apoya Brazo – ajustable (por medio de una traba) para mayor confort del operador durante el uso del detector.

- d. Paquete de Componentes Electrónicos– contiene los componentes electrónicos del F3 y está adosado permanentemente al detector.
- e. Eje superior – hecho de aluminio para mayor robustez, permite montar la manija, el Porta Pilas, el Paquete de Componentes Electrónicos y el Apoya brazo.
- f. Porta Pilas – removible para reducir el peso del F3 durante periodos de uso prolongado – Contiene cuatro pilas tipo D cell.
- g. Manija – diseñada ergonómicamente para confort del operador, incluye un conector para el audífono y los Controles del F3.
- h. Eje intermedio – hecho de aluminio para mayor robustez y ajustable para el confort del operador o para cambios en las posiciones de desminado
- i. Eje inferior – hecho de fibra de carbono resistente a los impactos, su longitud es ajustable.
- j. Trabas de leva inferior, intermedia y superior – mecanismos de traba auto-limpiantes para ajustar la posición de la bobina y de los ejes intermedio y superior.
- k. Bobina – bobina cerrada a prueba de agua para eliminar la posible interferencia producida por la vegetación – se puede rotar 180 grados – un diseño mono lazo que asegura una sensibilidad constante alrededor de toda la circunferencia de la bobina y en toda la superficie de la bobina
- l. Plato rastreador – disco de plástico removible que protege y prolonga la vida de la bobina y reduce los costes de mantenimiento.

**2.3 Preparación del F3.** Antes de usar el detector siga este procedimiento de preparación:

- a. Abra el Estuche Duro o la Bolsa Liviana de Transporte
- b. Saque el F3 e inspecciónelo para asegurarse de que no haya signos de que esté dañado.

- c. Verifique que se haya seleccionado y colocado correctamente el Casquillo de Sensibilidad que corresponda (de lo contrario cambie el Casquillo según se describe en la Sección 2.5).
- d. Sostenga el F3 en posición invertida con el Casquillo apoyado contra el interior del Estuche Duro (o de la Bolsa Liviana de Transporte).
- e. Destrabe la tapa del Porta Pilas girando la palanca del seguro un cuarto de vuelta en sentido anti-horario. Una vez que la haya destrabado, separe la tapa del Porta Pilas (la tapa está sujeta al paquete por medio de un sujetador – Figura 5

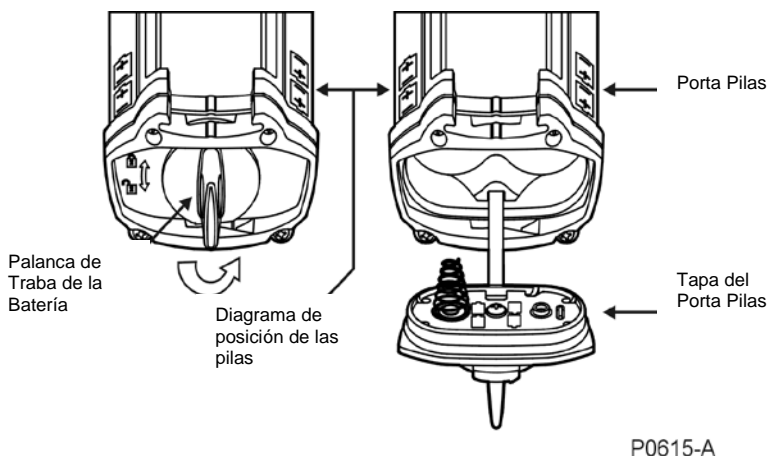


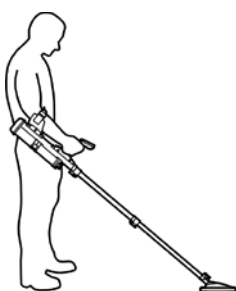
Figure 5: Cómo sacar la tapa del Porta Pilas

- f. Usando como guía el diagrama indicador de posición de las pilas, ubicado en el costado del Porta Pilas y en la parte interior de la Tapa, inserte cuatro pilas tipo D cell. Vuelva a colocar la tapa y rote la palanca del seguro un cuarto de vuelta en sentido horario. Si no se inserta correctamente las Pilas, el F3 no funcionará cuando se intente encenderlo.

## NOTA

*Para funcionar, el F3 necesita 4 pilas tipo D cell .Use solamente pilas alcalinas de alta calidad (LR20) o pilas recargables. Minelab recomienda que con el F3 se usen solamente pilas recargables con una capacidad de 4000 mAH o mayor. Las pilas recargables tienen requisitos de mantenimiento de carga/descarga que deben cumplirse estrictamente para asegurar la vida máxima de la pila. Las pilas recargables tipo D cell de NiCad y NiMH son las únicas apropiadas para usar con el F3.*

- g. Extienda el eje inferior y el intermedio a una longitud que sea cómoda para la posición de desminado seleccionada según se muestra en la Figura 6. Para usar en posición de parado:



P0618-A



P0619-A



P0620-A

Figura 6: Uso de F3 en posición de parado, arrodillado o tendido boca abajo

- Destrahe la traba de leva inferior y rote la bobina a la posición deseada. La posición de operación normal de la bobina es alineada con el eje. No obstante, se puede colocar la bobina en

ángulo recto respecto a cualquiera de los costados del eje (lo que es necesario si el F3 fuera a usarse en posición de tendido boca abajo). Una vez que se haya seleccionado la posición de la bobina, trabar en posición cerrando la traba de leva inferior.

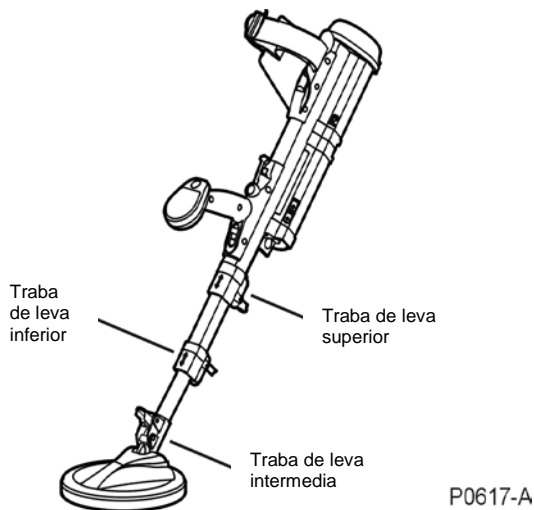


Figure 7: Ubicación de las trabas de leva

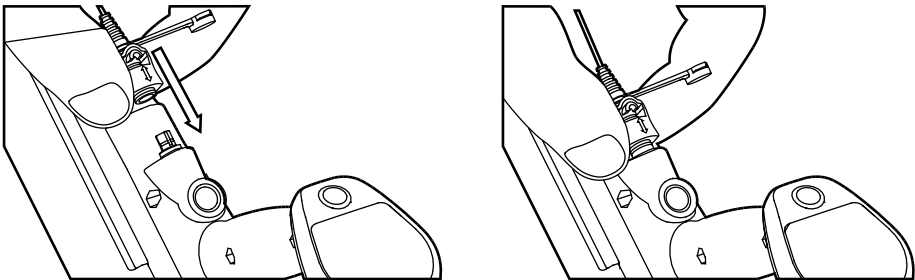
- Mientras se sostiene el detector con la bobina apuntando hacia el suelo, se debe abrir la traba de leva intermedia y extender el eje inferior hasta lograr la longitud deseada. Para trabar el eje inferior en posición cierre la traba de leva intermedia.

#### NOTA

*Se debe extender el Eje Inferior por lo menos a 10 cm. Si se usa el detector con el eje inferior totalmente retraído, puede funcionar incorrectamente.*

- Abra la traba de leva superior y extienda el eje intermedio a la longitud deseada. Para trabar el eje intermedio en posición, cierre la traba de leva intermedia.

- h. Saque los protectores de polvo de la clavija del Audífono y del toma del Audífono en el detector. Según se indica en la Figura 8, sostenga levemente el Audífono por el cuello de goma usando el dedo pulgar y el dedo índice (la flecha doble en relieve debe estar hacia arriba). Se debe alinear la clavija con el enchufe y deslizar firmemente el cuello en el toma. Verifique que la clavija se encuentre trabada en posición tirando levemente del cuello de goma.



P0638-B

Figura 8: Colocación del audífono

### NOTA

*El conector del Audífono es a prueba de agua y es sumamente importante que se lo conecte y desconecte sosteniéndolo del cuello de goma. **NO** intente conectar o desconectar el Audífono empujando o tirando del protector contra tirones o del cable que está por detrás del cuello de goma.*

- i. Para confort del operador, ajuste el Apoya Brazo abriendo su traba de leva y luego deslícelo a la posición deseada. Trabe la traba de leva y ajuste el sujetador según sea necesario

- j. El F3 está ahora listo para usar. Lea el Capítulo 3 para la Descripción de Funciones y el Capítulo 5 para los Procedimientos de Operación.
- k. Para volver a empacar el F3, siga el mismo procedimiento en sentido inverso.

**NOTA**

*Las pilas se pueden insertar y sacar del Porta Pilas mientras el mismo está adosado al Eje Superior según se describe en la Sección 2.3.e. Alternativamente, el Porta Pilas se puede sacar del Eje bajando la palanca del seguro que está ubicada entre el Porta Pilas y el Paquete de Componentes Electrónicos según se muestra en la Figura 9.*

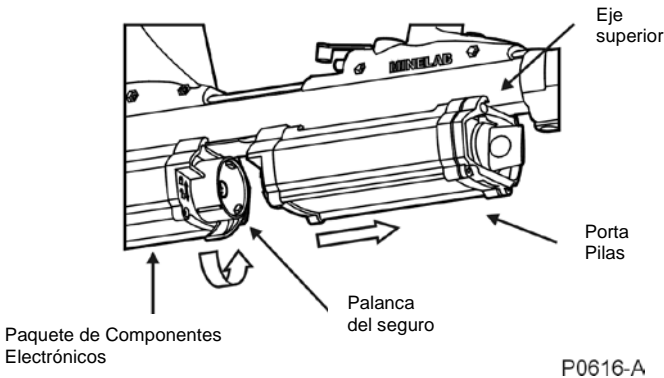


Figura 9: Remoción del Porta Pilas

*Para volver a colocar el Porta Pilas, asegúrese que la Palanca del seguro, al frente del Paquete de Componentes Electrónicos, esté destrabada, luego ubique el Porta Pilas sobre el riel debajo del Eje Superior.*

*Deslice lentamente el Porta Pilas hacia el Paquete de Componentes Electrónicos hasta que el conector esté firmemente enganchado. Fije el Porta Pilas rotando la Palanca del seguro con un movimiento en el sentido horario hasta que quede trabado en posición.*

**2.4 Uso del Porta Pilas y del Cable de Extensión.** Si fuera necesario, el Porta Pilas se puede separar del Eje Superior para



reducir el peso total del detector. Usando los conectores de bayoneta que se encuentran en ambos extremos del Cable de Extensión, conecte el cable al Porta Pilas y pase el cable a través de la base del Porta Pilas antes de conectarlo al Paquete de Componentes Electrónicos. El Porta Pilas se puede colgar en el cinturón del operador según se muestra en la Figura 10.



P0653-A

Figura 10: Porta Pilas separado del Eje Superior

**2.5 Cambio de los Casquillos.** El F3 se puede usar con Casquillos de Sensibilidad Negros o Rojos. La decisión respecto a la elección de casquillo será provista por las autoridades locales. Para instalar un Casquillo de Sensibilidad:

- a. Asegúrese que el F3 esté apagado.
- b. Coloque el pulgar de una mano en el centro del Casquillo y cierre los dedos por debajo de la base del Casquillo
- c. Empuje suavemente hacia adentro con el dedo pulgar y simultáneamente tire de la base del Casquillo hacia el lado opuesto del Paquete de Componentes Electrónicos (Figura 11).
- d. Cambie o reemplace el casquillo colocando suavemente la parte interior de la base del Casquillo debajo de la base del Paquete de Componentes Electrónicos. Usando la palma de la mano, aplique una ligera presión para encajar el casquillo en posición.

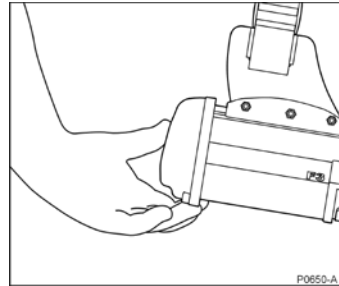
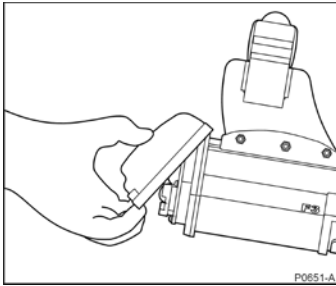


Figura 11: Remoción del Casquillo de Sensibilidad

**\*\*ADVERTENCIA\*\***

El Casquillo de Sensibilidad ofrece a su vez, protección contra impactos al Paquete de Componentes Electrónicos. No coloque nunca la base del detector contra el suelo o contra objetos filosos cuando no esté puesto el Casquillo del Paquete de Componentes Electrónicos.

## 3. Descripción Funcional

**3.1 Control de funciones.** Para mayor facilidad, todos los controles del F3 están ubicados en la Manija. Para información respecto a los controles adicionales incluidos en la configuración F3L, lea el Capítulo 4. La Figura 12 ilustra la ubicación de todos los controles:

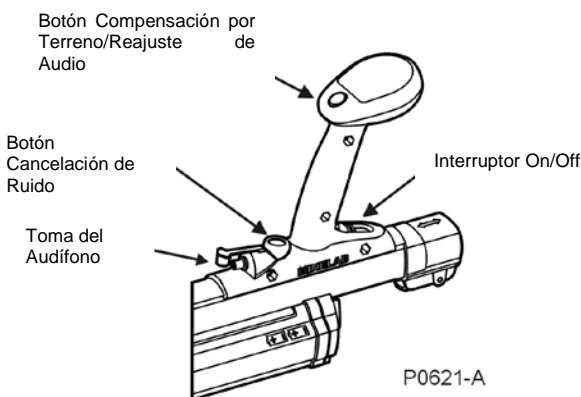


Figure 12: Controles del F3

### a. Interruptor On/Off (Encendido/Apagado).

- El F3 se enciende deslizando el Interruptor On/Off en dirección hacia la manija. Al encenderse, el F3 realiza una serie de funciones de arranque internas, incluyendo la inicialización del microprocesador y las pruebas automáticas que verifican la alimentación interna, el transmisor, etc.
- Este diagnóstico interno se realiza en aproximadamente 12 segundos, durante este tiempo el operador escuchará una serie de tonos ascendentes (lo que se conoce como Tonos de Puesta en Marcha).
- Al final de los Tonos de Puesta en Marcha, el F3 emite un tono bajo que se conoce como Tono de Fondo, para confirmarle al operador que el F3 está funcionando correctamente.

- Durante la operación, las pruebas internas automáticas continuarán y si se detecta cualquier fallo, se emitirá un tono de alarma (leer la Sección 3.3 para descripción de los tonos de alarma).
  - Para apagar el F3, deslice el Interruptor On/Off en dirección opuesta a la Manija.
- b. **Botón de Compensación por Terreno/Reajuste de Audio.** Fácilmente identificable como el Botón Verde ubicado al tope de la Manija, este botón de doble acción cumple las siguientes funciones:
- **Compensación por Terreno.** Una característica clave del F3 es su habilidad de detectar minas metálicas en cualquier condición de terreno. Se eliminan automáticamente falsas alarmas debidas a suelos mineralizados (magnéticos / lateríticos) por medio del uso de la función de Compensación por Terreno.
  - **Reajuste de Audio.** De vez en cuando, el tono de fondo puede sonar más fuerte que de costumbre. El sostener la bobina sobre un objeto metálico o sobre un terreno mineralizado por un largo período de tiempo puede causar este problema. Además, si el detector se usa en la posición de arrodillado (con los ejes retraídos), cualquier movimiento de la bobina relativo al eje puede causar un aumento del Tono de Fondo. Se puede volver al volumen normal del Tono de Fondo usando la función de Reajuste de Audio.
- c. **Botón Cancelación de Ruido.**
- La interferencia causada por motores eléctricos, luces, líneas de alta tensión y por otros detectores puede causar, ocasionalmente, una variación en la tonalidad y volumen del Tono de Fondo. Cuando ocurra esto, la habilidad del operador para distinguir blancos puede verse disminuida.
  - Por medio del uso de la función de Cancelación de Ruido, el operador puede iniciar una secuencia de escaneo automático de frecuencia para que el F3 seleccione una frecuencia de operación que minimice los efectos de la interferencia.

#### d. **Toma del Audífono.**

- El F3 tiene un parlante interno ubicado dentro de la Manija. No obstante, también se le puede conectar un Audífono en el Toma para Audífonos. El procedimiento para conectar el Audífono se describe en la Sección 2.3.h.
- EL Audífono Estándar para la remoción de minas con fines humanitarios (Audífono con el Parlante Encendido) permite que el parlante interno continúe cumpliendo su función aún con el Audífono conectado.
- Para aplicaciones militares de contraminado, se dispone de un Audífono que al conectarse deja mudo al parlante externo del F3. (Audífono con el Parlante desconectado). El Audífono con el Parlante desconectado se identifica por el tubo verde ubicado a continuación de la clavija de conexión del Audífono.

#### **\*\*ADVERTENCIA\*\***

Minelab recomienda firmemente que el operador use siempre el Audífono cuando utilice el F3.

**3.2 Casquillos de Sensibilidad** – Una característica única del F3 es que ofrece la posibilidad de cambiar la sensibilidad simplemente cambiando los Casquillos de Sensibilidad. Esta característica del diseño elimina la posibilidad de que el operador seleccione la sensibilidad incorrecta por medio de la manipulación de perillas o Controles. Los casquillos de sensibilidad ofrecen una obvia indicación visual que confirma el nivel de sensibilidad seleccionado en el F3. Con el F3 se proveen Casquillos de Sensibilidad Negro y Rojo.

- **Casquillo de Sensibilidad Negro.** Con el Casquillo de Sensibilidad Negro, el F3 funciona con sensibilidad máxima. **SE DEBE** seleccionar el casquillo Negro cuando se busquen minas con mínima cantidad de metal o cuando sea necesario hacer un desminado con máxima profundidad de despeje.

- **Casquillo de Sensibilidad Rojo.** Con el casquillo de Sensibilidad Rojo, el F3 funciona con sensibilidad reducida. Esta característica puede resultar útil cuando sea necesario ignorar fragmentos metálicos pequeños en la superficie del terreno mientras se trata de detectar blancos grandes enterrados a profundidad.

#### **NOTA**

*Si el Casquillo de Sensibilidad Rojo no se instala correctamente, el detector pasa automáticamente al ajuste de máxima sensibilidad (la sensibilidad del Casquillo Negro). Si el Casquillo Rojo se afloja o sale parcialmente de posición mientras está en uso, se emitirá un tono de alarma*

#### **\*\*ADVERTENCIA\*\***

Quando exista la amenaza de minas con mínima cantidad de metal, el F3 DEBE usarse con el Casquillo de Sensibilidad Negro.

Dependiendo del tamaño del blanco y de la profundidad de detección requerida, el uso del Casquillo de Sensibilidad Rojo puede no ser apropiado. Se recomienda que antes de usarlo, se pruebe la capacidad del F3, con el Casquillo Rojo colocado, en referencia a la amenaza local para asegurar que el proceso de detección esté llevándose a cabo.

**3.3 Tonos Según la Función.** El F3 emite tonos que varían en tonalidad y en volumen para alertar al operador de la presencia de un blanco, de las funciones automáticas de detección o de condiciones de alarma respecto al equipo. La siguiente tabla resume los tonos que puede producir un F3

<b>Tonos</b>	<b>Evento</b>	<b>Descripción</b>
Puesta en Marcha	Verificaciones internas cuando se encienda el F3	Cuatro tonos ascendentes durante 12 segundos
De Fondo	Indica que el detector está funcionando correctamente	Tono de volumen bajo continuo
Compensación por Terreno	Indica que el procedimiento de Compensación de acuerdo con el Terreno fue exitoso	Un pitido doble de tonalidad aguda
Blanco	Indica que se detectó un blanco de metal	Aumenta el volumen (en comparación con el Tono de Fondo) con tonalidad grave o aguda dependiendo de la composición del metal y de la profundidad
Carga Baja de la Pilas	Indica que las pilas no tienen carga suficiente para continuar la detección	Tono oscilante rápido y continuo de tonalidad aguda
Fallo del Equipo	Indica un fallo del detector o que el Casquillo de Sensibilidad se ha salido de posición	Tono lento oscilante de tonalidad grave (ii-ou, ii-ou)
Fallo de la Bobina	Indica que la bobina no está conectada o que no está recibiendo suficiente alimentación	Tono doble de tonalidad grave cada cinco segundos
Cancelación de Ruido	Indica que se está llevando a cabo el procedimiento de Cancelación de Ruido	Dos pitidos simples seguidos durante 45 segundos de pitidos dobles cortos terminando con cuatro pitidos simples

## NOTA

*Los circuitos internos del F3 aseguran que su funcionamiento se mantenga constante a medida que la carga de las pilas comienza a disminuir. Cuando las pilas no pueden ya proveer la energía suficiente para mantener el funcionamiento correcto del detector, se activa una Alarma indicadora de Baja Carga de Pilas para alertar al operador.*

### **\*\*ADVERTENCIA\*\***

Cuando se active la Alarma indicadora de Baja Carga de las Pilas, el operador debe DETENER inmediatamente la operación de desminado. Se debe apagar el F3 y se deben colocar pilas nuevas o recargadas en el Porta Pilas. (Ver Sección 2.3.e para información acerca del cambio de pilas.

**3.4 Pieza de Pruebas – Prueba de Funcionamiento.** El F3 se provee con una Pieza de Pruebas especialmente diseñada para confirmar que el detector esté trabajando correctamente de acuerdo con las especificaciones. La sensibilidad del detector se debe verificar con la Pieza de Prueba, antes, durante y después de las operaciones de desminado (en cumplimiento con los Procedimientos de Operación Estándar locales) en algunas circunstancias, el operador puede preferir usar minas inertes como piezas de prueba porque las mismas representan la amenaza local real. Minelab recomienda que siempre se realicen las primeras pruebas con la Pieza de Pruebas suministrada antes de usar piezas locales.

## NOTA

1. *Cuando se encienda el detector, se obtiene la sensibilidad máxima 30 segundos después de que comienza a oírse el Tono de Fondo. No verifique el funcionamiento del detector con la Pieza de Pruebas antes de que pasen 30 segundos después que empezar a escuchar el Tono de Fondo.*



## 4. Configuración F3L

**4.1 Introducción.** Los detectores que tienen Visualizadores LED y Control de Volumen/Sensibilidad (V/S) salen de fábrica con los Visualizadores LED y Controles de Volumen/Sensibilidad habilitados. Los LEDs le dan al operador una indicación visual del tamaño y proximidad del blanco. El Control V/S brinda la posibilidad de reducir o aumentar los niveles de V/S según las circunstancias específicas de detección. Si fuera necesario, se pueden deshabilitar los visualizadores LEDs y la capacidad para variar los niveles de V/S en el F3L.

**4.2 Descripción.** El F3L viene con un receptáculo para el parlante modificado que tiene (Figura 13):

- 13 LEDs rojos para indicar la potencia y proximidad del blanco
- Un botón de aumento  $\oplus$  de Volumen/Sensibilidad y un botón de disminución  $\ominus$  de Volumen/Sensibilidad.
- LED rojo de alarma que indica Carga Baja de las Pilas.
- Una guía rápida para habilitar y deshabilitar todos los LEDs.
- Una guía rápida para habilitar y deshabilitar los botones de control de V/S.

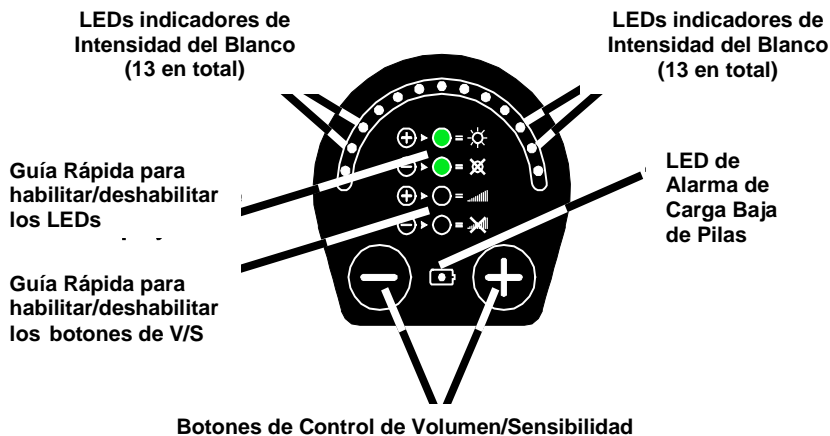


Figura 13: Consola del Parlante del F3L

### 4.3 Funcionamiento- Control Volumen/Sensibilidad.

Desde el ajuste de fábrica de V/S (punto medio), es posible aumentar o disminuir los niveles de V/S en cinco pasos. Independientemente del nivel de V/S seleccionado, el volumen del tono de Fondo permanece igual. Por razones de seguridad, cada vez que se encienda el F3L, el ajuste de V/S siempre iniciará en el ajuste predeterminado de fábrica (punto medio). El Procedimiento con la Pieza de Prueba **SIEMPRE** debe llevarse a cabo en el nivel de ajuste de V/S predeterminado de fábrica

#### **\*\*ADVERTENCIA\*\***

La disminución del Volumen/Sensibilidad del detector F3 también disminuye la sensibilidad (profundidad de detección) del detector, aumentando por lo tanto la posibilidad de no detectar minas que tengan un contenido mínimo de metal.

- a. **Aumento del Volumen/Sensibilidad.** Para aumentar el nivel de V/S, pulse y suelte el botón  $\oplus$  de Volumen/Sensibilidad el número de veces que sea necesario (un máximo de cinco veces desde el nivel por defecto). Cada vez que se pulse el botón, se escuchará un tono corto de tonalidad aguda. Cuando se alcance el nivel máximo de V/S se escuchará un tono largo de alta tonalidad
- b. **Disminución del Volumen/Sensibilidad.** Para disminuir el nivel de V/S, pulse y suelte el botón  $\ominus$  de Volumen/Sensibilidad el número de veces necesario (un máximo de cinco veces desde el nivel por defecto). Cada vez que se pulse el botón, se escuchará un tono corto de tonalidad grave. Cuando se alcance el nivel mínimo de V/S se escuchará un tono largo de baja tonalidad.
- c. **Reajuste del Volumen/Sensibilidad al Nivel por Defecto.** Si se ha variado el ajuste del V/S, se puede volver al ajuste original de fábrica de la siguiente manera:
  - pulsando y soltando los botones  $\oplus$  o  $\ominus$  según sea necesario hasta que se escuche un tono doble.

- pulsando y manteniendo apretado el botón  $\oplus$  y luego pulsando y soltando simultánea y rápidamente el botón negro de Cancelación, o
  - Apagando y encendiendo el F3L.
- d. **Deshabilitación y Habilitación del Control de Volumen/Sensibilidad.** El ajuste por defecto del F3L viene con el Control de V/S habilitado pero esta característica se puede deshabilitar y habilitar de la siguiente manera:
- **Deshabilitación.** Para deshabilitar el Control V/S después que el detector haya sido prendido, pulse y mantenga apretado el botón  $\ominus$  y simultáneamente y rápidamente pulse y suelte el botón negro de Cancelación de Ruido. Si se hace esto correctamente, se escuchará un doble tono.
  - **Habilitación.** Para habilitar el Control V/S después que el detector haya sido prendido, pulse y mantenga apretado el botón  $\oplus$  y simultáneamente y rápidamente pulse y suelte el botón negro de Cancelación de Ruido. Si se hace esto correctamente, se escuchará un doble tono.

#### **NOTA**

*Si se pulsan los botones  $\ominus$  o  $\oplus$  y el Control de V/S ya había sido deshabilitado, se escuchará un doble tono indicando que el ajuste del V/S fue deshabilitado y que el F3L está funcionando con el ajuste V/S por defecto.*

*Si el Control de V/S ha sido deshabilitado, permanecerá deshabilitado aunque se apague o se encienda el detector. Permanecerá deshabilitado hasta que el Control de V/S se vuelva a habilitar.*

**4.4 Funcionamiento del Visualizador LED.** El Visualizador LED está ubicado sobre el parlante y consiste de 13 LEDs, los cuales proveen una indicación del tamaño y proximidad del blanco. Adicionalmente, un LED Rojo de Alarma de “Carga Baja de las Pilas” comenzará a parpadear (junto con el tono de alarma de Carga Baja de Pilas) cuando la carga de las pilas no sea suficiente

para mantener una sensibilidad constante del equipo. Las iluminaciones típicas se ilustran en la Figura 14:



No hay blanco

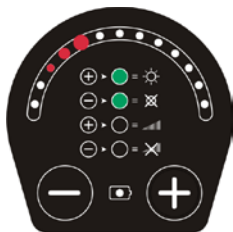
Solamente hay Tono De Fondo

### NOTA

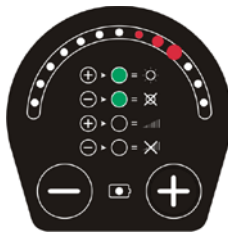
*Si más de un LED está iluminado o la visualización es errática (en combinación con un tono de respuesta variable), lleve a cabo un Reajuste de Audio y/o una Cancelación de Ruido*



Procedimiento con la Pieza de Prueba  
Ajuste por defecto del V/S con Casquillo Negro  
Se iluminan hasta tres LEDs



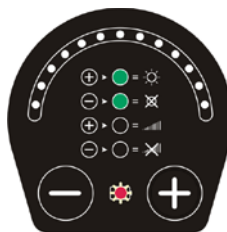
Respuesta de un blanco pequeño/profundo



Respuesta de un blanco mediano



Respuesta de blanco grande/  
a poca profundidad



Alarma Carga Baja de Pilas

Figura 14: Respuestas típicas de los LEDs

- a. **Deshabilitación y Habilitación de la Visualización LED.** El ajuste de fábrica del F3L viene con la visualización LED habilitada pero esta característica se puede habilitar o deshabilitar de la siguiente manera:
- **deshabilitación.** Con el detector encendido, para deshabilitar la visualización LED, pulse y sostenga apretado el botón  $\ominus$  y simultánea y rápidamente pulse y suelte el botón verde de Compensación por Terreno.

### NOTA

*Una vez que quede deshabilitada la visualización LED, a menos que subsecuentemente se vuelva a habilitar, los LEDs permanecerán apagados aún cuando se apague y se encienda el detector repetidamente.*

- **Habilitación.** Con el detector ENCENDIDO, para habilitar la visualización LED, pulse y mantenga apretado el botón  $\oplus$  y simultánea y rápidamente pulse y suelte el botón verde de Compensación según el Terreno

## **NOTA**

*Una vez que la visualización LED quede habilitada, a menos que subsecuentemente se la deshabilite, los LEDs se iluminarán cada vez que se encienda el detector.*

*Si se conecta un Audífono del tipo que corta el sonido del parlante, la visualización LED quedará automáticamente deshabilitada por razones tácticas. No obstante, se puede habilitar la visualización LED de acuerdo a la previa descripción.*

# 5. Procedimientos de Uso

**5.1 Introducción.** El F3 está diseñado para asegurar que el funcionamiento del detector sea lo más simple posible. Además, el F3 es extremadamente eficaz, seguro de usar, robusto y elimina la necesidad de Controles complicados o de largos periodos de entrenamiento. Este Capítulo describe procedimientos seguros y eficaces para el uso del F3. Cuando estos procedimientos contravienen los Procedimientos Locales Estándar, los procedimientos locales tienen precedencia siempre que se sigan los procedimientos de seguridad recomendados por Minelab.

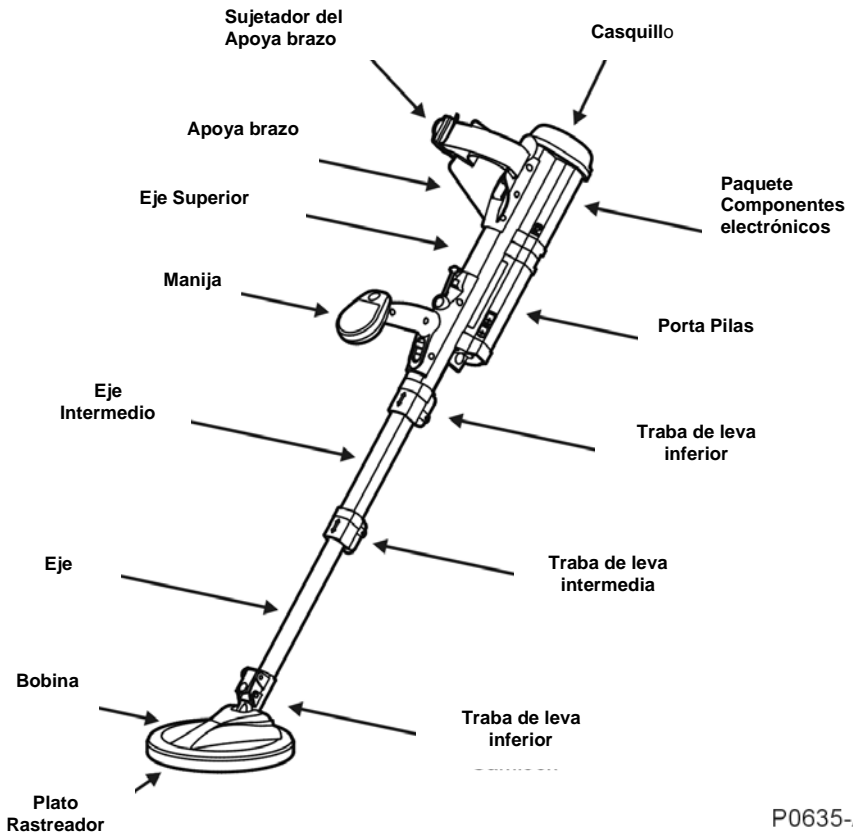


Figura 15: Detector F3

P0635-A

**5.2 Procedimiento Estándar.** Después de desempacar el F3 y de prepararlo para su uso como se describe en el capítulo 2 (con Casquillo de Sensibilidad apropiado según lo indique la autoridad local), complete los TRES procedimientos estándar que se describen a continuación:

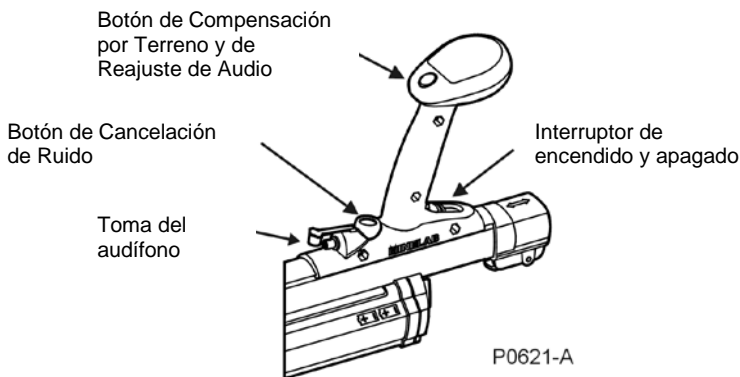


Figura 16: Controles del F3

**a. PASO 1 ENCENDIDO**

- Mantenga la bobina a por lo menos 60cm (24pulgadas) del suelo y alejado de objetos metálicos. Encienda el detector deslizando el Interruptor de Encendido/Apagado en dirección hacia la manija.

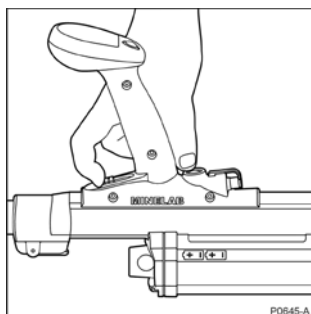
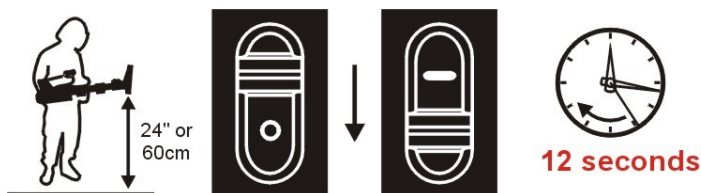


Figura 17: Encendido del detector



- El F3 emitirá una serie de cuatro tonos ascendentes durante 12 segundos (indican chequeos internos de diagnóstico). Cuando se completan los Tonos de Puesta en Marcha un Tono de Fondo de bajo volumen permanecerá audible.



P0640-A

Figura 18: Encendido

- Si el Tono de Fondo se mantiene constante, continúe con el PASO 2. Si el Tono De Fondo es ruidoso o desperejo cuando la bobina está estacionaria, lleve a cabo una Cancelación de Ruido (Sección 5.3.a).
- Si el Tono de Fondo se mantiene constante pero suena más agudo que lo normal cuando la bobina está alejada del suelo y de blancos metálicos, realice un Reajuste de Audio (Sección 5.3.b).

#### b. PASO 2 Compensación por Terreno

- Asegúrese de que este procedimiento se lleve a cabo en terreno libre de metal y manteniendo la bobina aproximadamente a 15cm (6pulgadas) por encima del terreno.
- Apriete hacia abajo y sostenga el botón verde de Compensación por Terreno y lentamente baje la bobina directamente al suelo, luego levante la bobina nuevamente a 15cm (6") de altura. Ver Figura 19.

- Continúe bajando y levantando la bobina lentamente hasta escuchar el “Tono de Correcta Compensación por Terreno” (El “Tono de Correcta Compensación por Terreno” consiste de un doble pitido corto de tonalidad aguda)
- Suelte el botón de Compensación por terreno.



P0623-A

Figura 19: Procedimiento de Compensación por Terreno

### NOTA

*El movimiento de la bobina durante todo el procedimiento de Compensación por Terreno debe ser lento, continuo, suave y cada movimiento hacia arriba y hacia abajo debe realizarse cada 3 a 4 segundos.*

*Si el tono de Correcta Compensación por Terreno no se oyera dentro de los 30 segundos de iniciado el procedimiento, suelte el botón de Compensación por Terreno y repita el procedimiento.*

*Si hubiera metal en el terreno por debajo de la bobina mientras se realiza la Compensación por Terreno, el detector no realizará la compensación correctamente. Mueva el detector y repita el procedimiento de compensación sobre un terreno libre de objetos metálicos.*

*Después de completar el procedimiento de Compensación por Terreno, el detector cancelará automáticamente la interferencia que pueda causar el terreno que está por debajo de la bobina. Si las condiciones del terreno cambiasen (cambio de mineralización del suelo) pueda que sea necesario repetir este procedimiento.*

c. **PASO 3**      **Pieza de Pruebas**

- Asegúrese que las manos y brazos del operador estén libres de objetos metálicos (relojes, anillos, etc.), y de que no haya ningún otro objeto metálico cerca de la bobina. La orientación de la Pieza de Pruebas durante la prueba depende del Casquillo de Sensibilidad que se haya conectado al detector.

**NOTA**

*La sensibilidad máxima se obtiene solamente después de 30 segundos de que haya comenzado el Tono de Fondo. No pruebe el detector con la Pieza de Prueba hasta después de 30 segundos de que haya comenzado a escucharse el Tono de Fondo.*

- **Casquillo de Sensibilidad Negro:**

Sostenga la Pieza de Prueba arriba del medio de la bobina con el extremo redondeado (que contiene el blanco metálico) **ALEJADO** de la bobina.

Mueva la Pieza de Prueba hacia el centro de la bobina hasta que apenas toque la superficie, luego muévela hacia un lado fuera de la bobina (la Pieza de Pruebas debe moverse lenta y suavemente durante este procedimiento). Una respuesta leve pero clara (cambio en volumen y tonalidad del Tono de Fondo) debería escucharse indicando que la sensibilidad del detector es correcta.

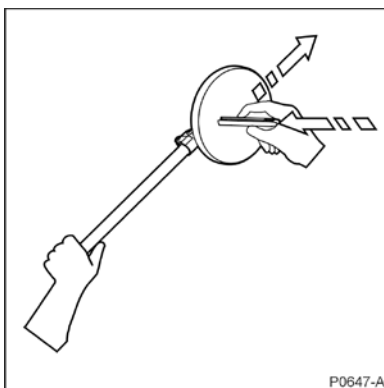


Figura 20: Procedimiento con la Pieza de Pruebas

- **Casquillo de Sensibilidad Rojo:**

Sostenga la Pieza de Prueba sobre el medio de la bobina con el extremo redondeado (que contiene el blanco metálico) **HACIA** la bobina.

Mueva la Pieza de Prueba hacia el centro de la bobina hasta que apenas toque la superficie, luego muévela hacia el lado fuera de la bobina (la Pieza de Pruebas debe moverse lenta y suavemente durante este procedimiento). Una respuesta leve pero clara (cambio en el volumen y tonalidad del Tono de Fondo) debería escucharse indicando que la sensibilidad del detector es correcta

### **NOTA**

*La Pieza de Pruebas no solamente asegura que la sensibilidad del detector esté correcta sino que también le da al operador un ejemplo de cómo debería sonar una mina con mínimo contenido de metal cuando está enterrada a profundidad: por ejemplo Tipo 72A a 15 cm. (Solamente con el casquillo negro).*

**5.3 Procedimiento Optativo.** Si después del Paso UNO el Tono de Fondo no es bajo y constante, realice uno de los siguientes procedimientos:

a. **Cancelación de Ruido.** Si el Tono de Fondo es Ruidoso o desparejo cuando la bobina está estacionaria, realice la Reducción de Ruido de la siguiente manera:

### **NOTA**

*El detector no se puede usar para operaciones de desminado durante el procedimiento de Cancelación de Ruido. La bobina no se debe mover durante este procedimiento ni se deben acercar objetos metálicos en la proximidad de la bobina durante este procedimiento.*

- Sosteniendo la bobina estacionaria a por lo menos 60cm (24”) por encima del suelo, **pulse e inmediatamente suelte** el botón

de Cancelación de Ruido (el botón negro ubicado detrás de la manija).

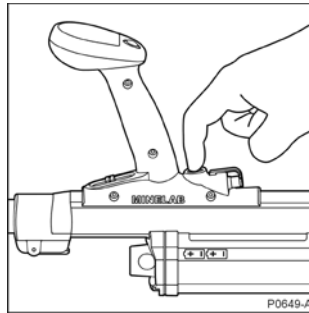


Figura 21: Cancelación de Ruido

- La Cancelación de Ruido comenzará con dos pitidos simples seguidos por 45 segundos de pitidos dobles agudos y terminando con cuatro pitidos simples.
  - Durante los 45 segundos el detector escanea el ambiente buscando interferencias eléctricas. Una vez detectadas, el F3 automáticamente seleccionará una frecuencia de operación diferente o eliminará o reducirá la interferencia.
- b. **Reajuste de Audio.** Siempre que el Tono de Fondo suene más fuerte de lo normal, lleve a cabo el procedimiento de reajuste de Audio de la siguiente manera:

### NOTA

*El detector no se puede usar para operaciones de desminado durante el procedimiento de Reajuste de Audio.*

- El Reajuste de Audio se debe llevar a cabo siempre que el Tono de Fondo suene más fuerte de lo normal.

- Mantenga la bobina alejada de cualquier objeto metálico. **Pulse e inmediatamente suelte** el botón de Compensación por Terreno (el botón verde ubicado arriba de la manija). Dentro de dos segundos el Tono de Fondo retornará a su correcto nivel.

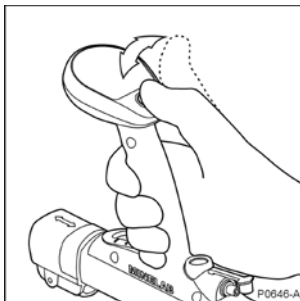


Figura 22. Reajuste de Audio

### NOTA

*Si el botón de Reajuste de Audio se mantiene apretado por demasiado tiempo, el detector comenzará el procedimiento de Compensación por Terreno.*

*Los procedimientos de Cancelación de Ruido y de Reajuste de Audio se pueden llevar a cabo en cualquier momento que el Tono de Fondo se torne ruidoso, desparejo o suba de volumen.*

*Una vez que se haya completado la Cancelación de Ruido o el Reajuste de Audio, continúe con los pasos 2 y 3. La Figura 23 ilustra esta secuencia. Una vez completo, el F3 puede comenzar las operaciones de acuerdo con los Procedimientos Locales Estándar de Operación.*

*Después de completar los PASOS 1, 2 y 3, el F3 recuerda el ajuste de Compensación por Terreno aún después de apagar el detector.*

*Después de haberse completado la Cancelación de Ruido el F3 recuerda la frecuencia seleccionada para minimizar la interferencia del terreno aún después de apagar el detector.*

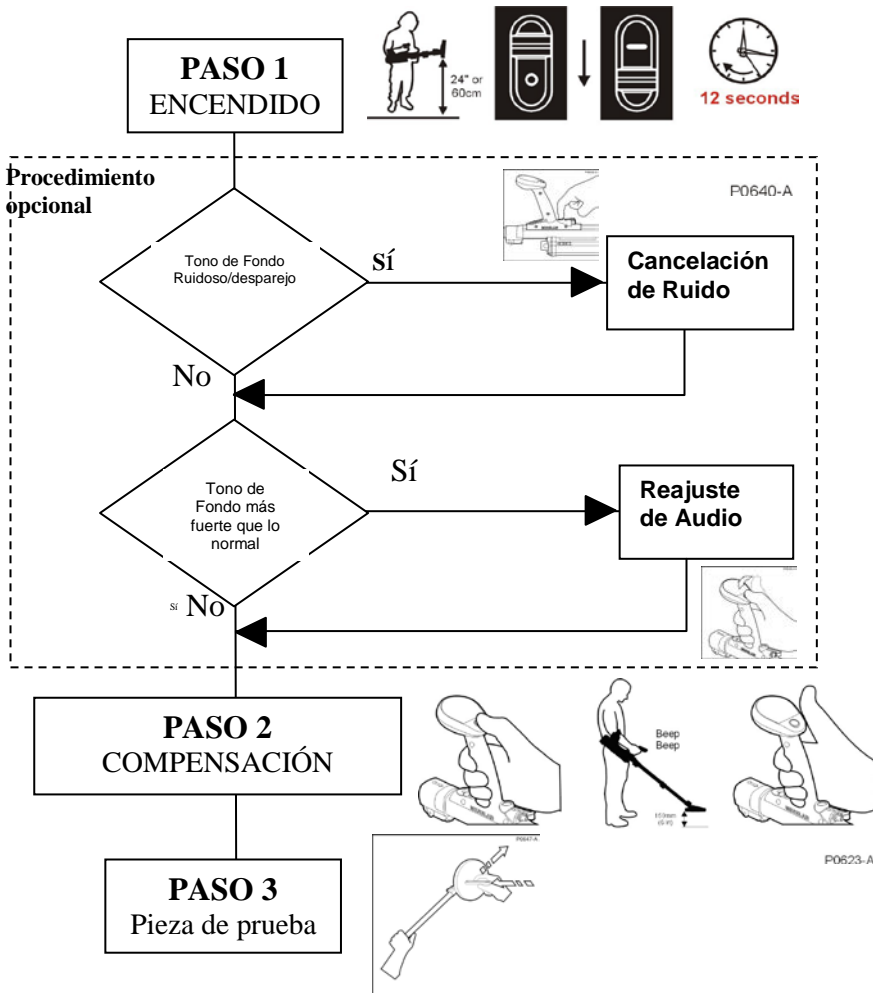


Figura 23: Procedimientos Estándar y Opcionales

**5.4 Procedimiento de Rastreado.** El barrido con el F3 debe ser realizado con un movimiento suave y parejo a una velocidad de 0.6 m/s (2'/s). Si el barrido con el detector es demasiado rápido o demasiado lento, los blancos pequeños o a mucha profundidad pueden no ser detectados. La bobina debe mantenerse siempre a la misma altura por encima del terreno teniendo cuidado de no levantar la bobina inadvertidamente al final de cada barrido. (Figura 24).

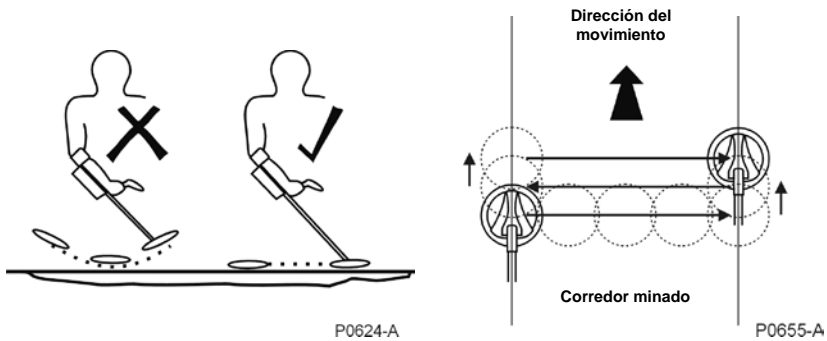


Figura 24: Procedimiento de Rastreado

- a. La profundidad de detección depende de la distancia del blanco respecto a la bobina, no de la profundidad del blanco debajo del terreno. Por lo tanto, se debe rastrear con la bobina lo más cercana posible al terreno para lograr una profundidad máxima de detección. (Los Procedimientos Estándar de Operación locales tienen precedencia)

**NOTA**

*Minelab recomienda que en barridos sucesivos se cruce media bobina (10cm/4pulg) respecto al barrido anterior a medida que el operador se va moviendo en un corredor minado.*

- b. Inicialmente, cuando se detecta un blanco, el operador debe quedarse en el mismo lugar y continuar haciendo barridos con el



F3 más allá del blanco para intentar encontrar terreno limpio. Al hacer esto, el operador:

- tendrá inmediatamente una impresión del tamaño del blanco antes de comenzar con el procedimiento de localización exacta y
- confirmará que el blanco no está en proximidad de un segundo blanco, evitando por lo tanto una posible arma trampa.

**5.5 Procedimiento de Localización Exacta.** El diseño del F3 hace que el procedimiento de localización exacta sea preciso y rápido. La bobina mono lazo del F3 significa que no existen espacios sin sensibilidad alrededor de la circunferencia de la bobina o a lo ancho de su superficie. La localización exacta se realiza de la siguiente manera:

**a. STEP 1 Trazado del Blanco**

- Una vez que se haya detectado un blanco y se haya obtenido una idea aproximada de su tamaño y ubicación usando el procedimiento de barrido, la localización precisa del blanco se puede “trazar” usando la “Técnica de los Bordes” del F3
- La Detección de Bordes usa la sensibilidad constante de la bobina alrededor de su circunferencia para detectar el área del blanco. Para realizar la detección de Bordes, la bobina debe aproximarse a la ubicación del blanco desde distintos ángulos tal como se muestra en la Figura 25.
- A medida que la bobina se acerca al blanco, el tono De Fondo cambiará indicando que la bobina está en proximidad muy cercana del blanco. Cuando se produzca el cambio del Tono de Fondo, el operador debe marcar mentalmente la posición en el terreno, alejar la bobina y aproximarse al blanco desde otro ángulo.
- Este proceso debe continuar hasta que el operador logre tener una imagen mental del área del blanco.

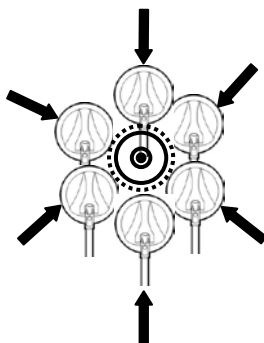


Figura 25: Trazado del Blanco

**\*\* ADVERTENCIA \*\***

Cuando se haga el trazado del blanco se debe tener extremado cuidado de que la bobina no toque el suelo (ni ninguna parte expuesta de la mina) o de que se enganche en cables detonadores no detectados previamente.

En el caso de minas anti-tanques grandes con mínimo contenido de metal, es posible que el área trazada pueda ser menor que la superficie real de la mina.

Después de la detección inicial, si se rastrea con la bobina repetidamente sobre un blanco pequeño enterrado a profundidad, la respuesta puede perder intensidad. Si esto ocurriese, aleje la bobina del blanco y lleve a cabo el procedimiento de Reajuste de Audio (Sección 5.3.b), luego vuelva a la ubicación del blanco y continúe con el procedimiento de localización exacta.

**b. PASO 2            Determinación del Centro del Blanco**

- En el Paso 1, se determinó la zona del blanco. Si el contenido de metal del blanco es suficientemente pequeño, el área trazada también será pequeña y por lo tanto la localización exacta del centro del blanco es relativamente sencilla.
- Para determinar el centro en los blancos más grandes, la bobina se debe mover lentamente a lo ancho del área trazada. A medida que la bobina se acerca al centro del blanco, el volumen del tono de Fondo aumentará al máximo (la tonalidad o agudeza puede ser alta o baja dependiendo de la composición del metal). Cuando se llega al volumen máximo se puede considerar que la bobina está sobre el centro del blanco
- Una vez confirmado, se deberán seguir los Procedimientos Locales Estándar de Operaciones para marcar el blanco

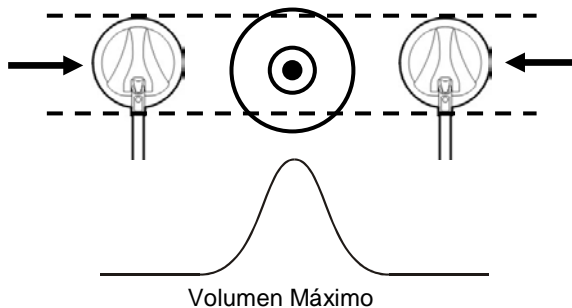


Figura 26: Determinación del Centro del Blanco

**NOTA**

*El operador puede confirmar que el centro del blanco ha sido localizado, moviendo apenas la bobina en cualquier dirección y retornándola al centro. Al hacer esto, el volumen del Tono de Fondo*

*debería disminuir cuando la bobina se aleja del centro y volver al nivel máximo a medida que la bobina retorna al centro.*

**5.6 Blancos Múltiples.** En algunas ocasiones el operador podrá encontrar blancos múltiples. Por ejemplo, las pequeñas minas antipersonales pueden encontrarse colocadas en grupos, o una mina antitanque grande puede estar rodeada por minas antipersonales más pequeñas o armas trampa. De cualquier manera, se puede usar el procedimiento de localización exacta con el F3 para trazar un área sospechosa, eficazmente, de la siguiente manera:

**a. PASO 1 Trazado del Blanco**

Usando el procedimiento descrito en la Sección 5.5.a, se puede trazar un área que contenga blancos múltiples.

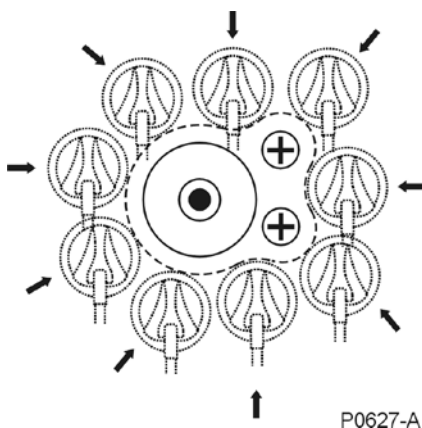


Figura 27: Trazado de Blancos Múltiples

**NOTA**

*Para un operador con experiencia, la forma de un área trazada puede indicarle la presencia de blancos múltiples.*

b. **PASO 2**      **Determinación del Centro del Blanco**

- La tonalidad o agudeza del Tono de Fondo subirá o bajará dependiendo de la combinación de metales o de la composición del metal de la mina. Esto significa que, en algunas circunstancias, los operadores con mucha experiencia puedan identificar una mina respecto contra otra. (Figura 28)
- Moviendo lentamente la bobina a lo ancho de la zona trazada, es posible que se detecten diferencias tonales indicando la presencia de blancos múltiples.

**\*\*ADVERTENCIA\*\***

El volumen de un blanco grande puede enmascarar el de un blanco pequeño si el blanco pequeño está ubicado muy cerca del grande.

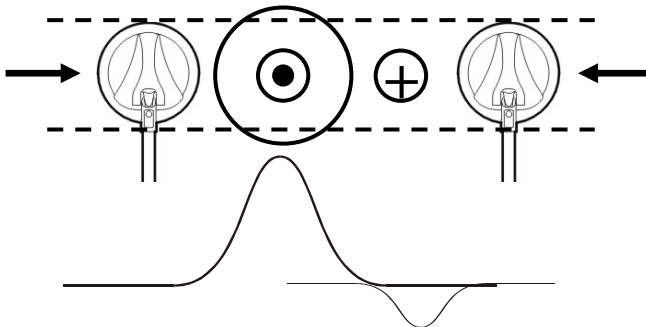


Figura 28: Blancos Múltiples

**5.7**      **Uso de Múltiples Detectores en Proximidad Cercana.**

En algunas ocasiones puede ser necesario usar varios detectores F3 en cercana proximidad. En circunstancias normales, un detector

F3 puede usarse a una distancia de 2 metros (7pies) de otro F3 sin sufrir excesiva interferencia mutua. Para lograr esta mínima distancia de operación entre los detectores, se debe realizar una Cancelación de Ruido de la siguiente manera:

- a. Con todos los otros detectores apagados, encienda el primer detector y lleve a cabo el procedimiento de cancelación de Ruido según se describe en la Sección 5.3.a.
- b. Una vez finalizada la Cancelación de Ruido en el primer detector, déjelo encendido y encienda el segundo detector (por lo menos a 2 metros de distancia) y realice la Cancelación de Ruido usando el Botón de Cancelación de Ruido del segundo detector.
- c. Continúe con este proceso con todos los detectores que vayan a usarse en proximidad.

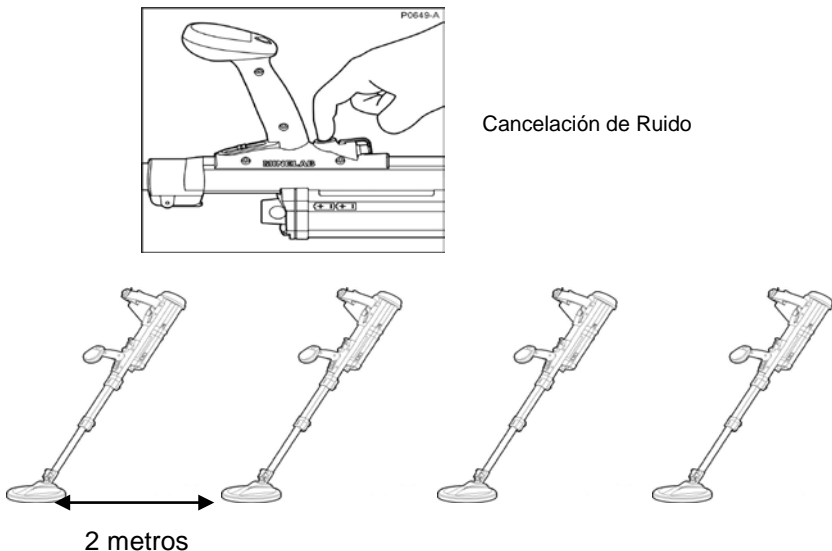


Figura 29: Detectores funcionando en proximidad cercana

**5.8 Finalización de las operaciones.** Cuando se terminen las operaciones y antes de apagarlo, se debe chequear el F3 con la

Pieza de Pruebas para asegurarse que funcione correctamente antes de guardarlo. Después de finalizar:

- a. Apague el detector.
- b. Limpie el detector y verifique que no muestre ningún daño.(Capítulo 6).
- c. Saque las Pilas del Porta Pilas y guárdelas en el Estuche Duro o en la Bolsa Liviana de Transporte.
- d. Desconecte el Audífono.
- e. Retraiga los ejes intermedio e inferior rotando la bobina a la posición de empaçado.
- f. Guarde el detector en el Estuche Duro en la Bolsa Liviana.
- g. Verifique que no se haya extraviado ningún componente (especialmente la Pieza de Pruebas y el Audífono) y que todos estén empaçados correctamente.

## 6. Mantenimiento y Detección de Averías

**6.1 Mantenimiento de Rutina.** El F3 está diseñado para durar por mucho tiempo en condiciones ambientales desfavorables. No obstante, deberá recibir mantenimiento apropiado para asegurar su confiabilidad a largo plazo. La clave para la longevidad del F3 es el almacenamiento correcto del detector en su Estuche Duro cuando el detector no esté en uso. Además, los operadores del F3 deben saber que:

- a. Siempre que sea posible, durante los periodos de descanso, el detector debe quedar protegido de la luz directa del sol, de la lluvia, nieve, etc.
- b. Al concluir las operaciones y antes de retraer los ejes, con el F3 totalmente extendido, deberán limpiarse todos los ejes con un trapo húmedo para sacarles el polvo o suciedad acumulados.
- c. Para limpiar el F3 no se deben usar solventes. Si alguna parte del detector entrara en contacto con sustancias corrosivas (incluyendo agua salada), se debe lavar el detector con agua limpia y secarlo con un trapo limpio.
- d. Antes de guardarlo en el Estuche Duro, asegúrese que el F3 esté totalmente seco
- e. Antes de guardar el detector, asegúrese de haber sacado el Porta Pilas con las Pilas.
- f. El Plato Rastreador está diseñado para proteger la bobina y puede necesitar reemplazo después de largos periodos de uso. No es necesario sacar el plato para limpiar su interior durante el mantenimiento de rutina. Para reemplazar el Plato Rastreador, saque el plato original usando los dedos para hacer palanca y sacarlo de la bobina. Luego, simplemente empuje el Plato Rastreador de reemplazo en la bobina.





P0654-A

Figura 30: Reemplazo del Plato Rastreador

**6.2 Solución de Problemas.** La tabla que aparece a continuación, explica varios procedimientos para resolver una variedad de posibles problemas:

Problema	Procedimiento recomendado
El F3 no se enciende	<ol style="list-style-type: none"> <li>1. Verifique que las pilas estén insertadas correctamente en el Porta Pilas – o</li> <li>2. Reemplace las pilas - o</li> <li>3. Quite el Porta Pilas y vuelva a conectarlo asegurándose que la palanca del seguro esté trabada - o</li> <li>4. Cambie el Porta Pilas (<i>si esto no resuelve el problema, el porta pilas original puede estar averiado</i>).</li> </ol>
Después de encenderlo hace un ruido grave	<ol style="list-style-type: none"> <li>1. Asegúrese que el eje inferior esté extendido por lo menos 10cm (4”) a continuación del eje intermedio- o</li> <li>2. Realice el Reajuste de Audio</li> </ol>
Después de encenderlo, varía la tonalidad y el volumen con la bobina estacionaria	<ol style="list-style-type: none"> <li>1. Realice la Cancelación de Ruido</li> </ol>
No hay sonido en el Audífono	<ol style="list-style-type: none"> <li>1. Desconecte y reconecte el Audífono - o</li> <li>2. Pruebe un audífono que sepa que funciona bien (<i>si esto no resuelve el problema, el toma del audífono puede estar averiado</i>).</li> </ol>

<p>No hay sonido en el parlante</p>	<ol style="list-style-type: none"> <li>1. Encienda y apague el detector - o</li> <li>2. Desconecte el Audífono, Encienda y apague el detector</li> </ol>
<p>Con el Casquillo de Sensibilidad Negro no se escucha la Pieza de Pruebas</p>	<ol style="list-style-type: none"> <li>1. Asegúrese de que el detector haya estado encendido al menos durante 30 segundos.</li> </ol>
<p>Con el Casquillo de Sensibilidad Rojo no se escucha la Pieza de Pruebas</p>	<ol style="list-style-type: none"> <li>1. Repita la prueba con la Pieza de Prueba y asegúrese que el metal en la Pieza de Prueba esté apuntando <b>hacia</b> la superficie de la bobina</li> </ol>

## 7. Especificaciones

Longitud:

Longitud operativa	150cm/59.4pulgadas a 75cm/30pulg.
--------------------	-----------------------------------

Peso:

Peso en funcionamiento con pilas (completo)	3.2kg/7libras
En funcionamiento sin el Porta Pilas	2.3kg/5libras
Porta Pilas con Pilas	0.9kg/2 libras
Peso empacado (en Estuche Duro con las pilas)	10.5kg/23 libras

Transmisión:

Inducción por pulsos	Sensor Multi-Periodo Bi-polar
----------------------	-------------------------------

Salidas:

De Audio	Parlante Interno
	Audífono (disponible con varias configuraciones)
Visual	13 Visualizador LED (Configuración F3L)
Salida de datos	RS-232 (bi-direccional)

Datos ambientales:

Temperatura (de operación)	-30 °C a 60 °C
	-22 °F a 140 °F
Temperatura (de almacenamiento)	-30 °C a 80 °C
	-22°F a 176 °F
Resistencia al Medio Ambiente	A MIL STD 810F: Método 512.4 (Inmersión en Agua IP67) Método 514.5 (Vibraciones) Método 516.5 (Impacto)

Pilas (se necesitan 4):

Alcalinas	Tipo D cell LR20
Recargables	NiCad o NiMh D cell con capacidad mínima de 4000mAh
Protección contra Polaridad Contraria de las Pilas:	Sí

Patentes:

Cubierto por patentes internacionales que incluyen:

U.S. Patent Nos. 5,576,624; 6,636,044; 6,653,838; 6,686,742

Australian Patent Nos. 2001079376; 2001079439; 2001079440

### **Descarga de Responsabilidad**

Como líder a nivel mundial en el desarrollo de tecnología de detección de metales, Minelab se esfuerza continuamente en mejorar su línea de productos. Minelab se reserva el derecho de

introducir cambios en le diseño, las características técnicas y en los accesorios de este producto.

Contacto:

**Minelab Electronics Pty Ltd**

tel: +61 (0)8 8238 0888

email: [countermine@minelab.com.au](mailto:countermine@minelab.com.au)

**Minelab Americas Inc**

tel: +1 630 401 8150

email: [countermine@minelab.com.au](mailto:countermine@minelab.com.au)

**Minelab International Ltd**

tel: +353 (0)21 423 2352

email: [countermine@minelab.com.au](mailto:countermine@minelab.com.au)

[www.minelab.com](http://www.minelab.com)